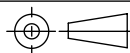
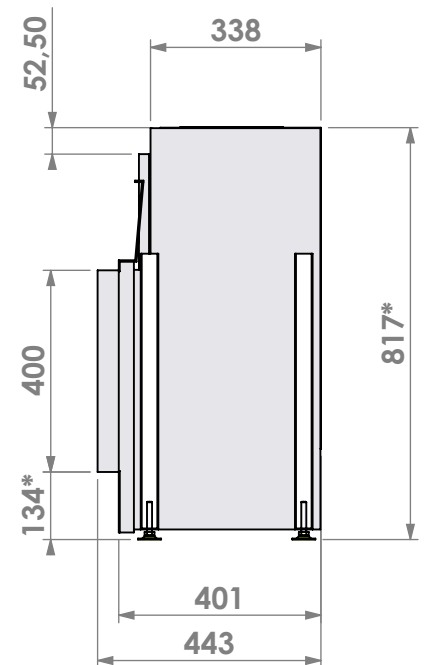
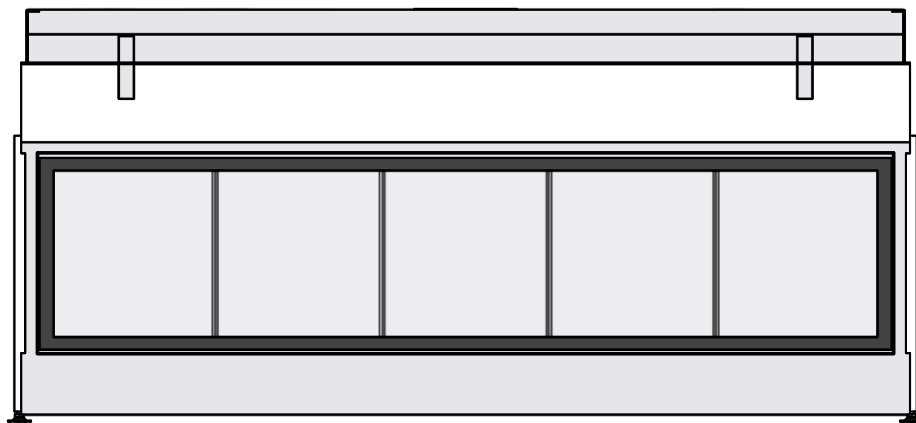
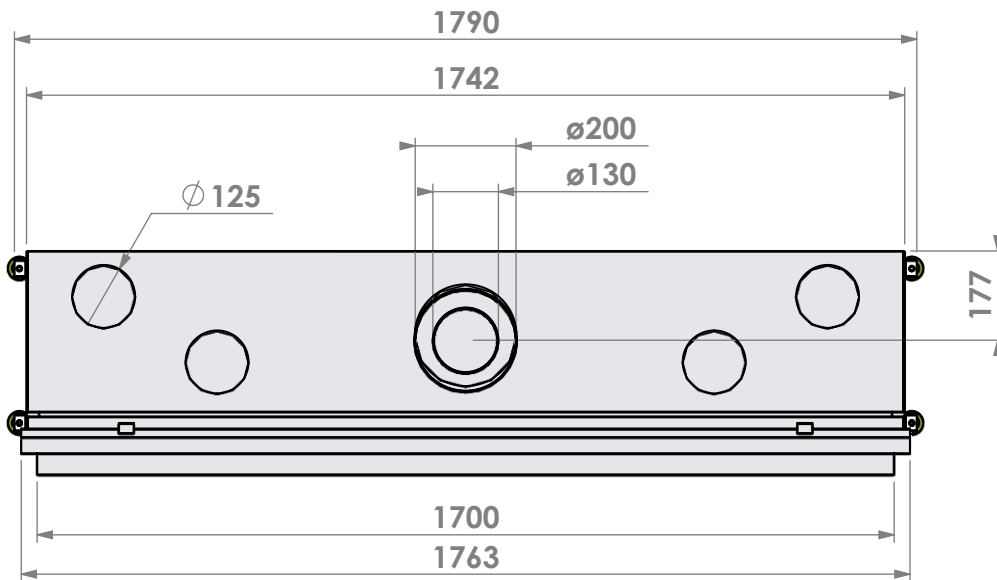


* = optioneel verlengde stelpoten max. + 350 mm





* = optioneel verlengde stelpoten max. + 350 mm

